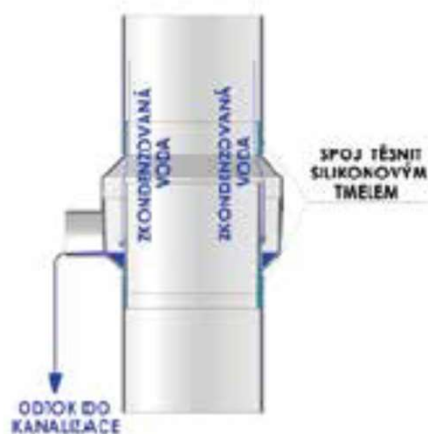


# SBK SBĚRAČ S ODVODEM KONDENZÁTU COLLECTOR WITH CONDENSATE DRAIN



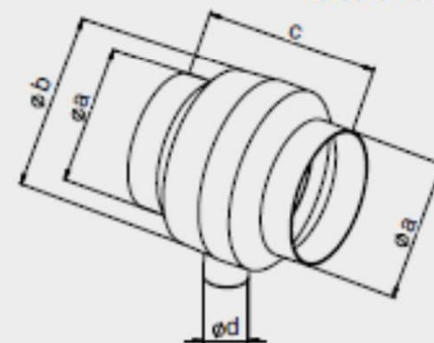
**Použití:** Sběrač s odvodem kondenzátu SBK 100 lze použít tam, kde se tvoří kondenzát. Jsou to hlavně místa, kde je velký rozdíl teplot. Jako příklad je odvod výparů z kuchyňské digestoře pomocí plastového ventilačního systému, který vede skrz střechu. V tomto případě pouhé zaizolování potrubí je neúčinné, protože studený vzduch stále proniká do ventilačního systému a to především, když je digestoř vypnutá. Zde je vhodné použít jako část potrubí V 104 tento sběrač s odvodem kondenzátu, který vzniklý kondenzát: a) zachytí a uvnitř sběrače potom dojde k postupnému odpaření kondenzátu, b) odvede pomocí potrubí DN 32 do odpadu. Pokud to podmínky ventilačního systému vyžadují, můžeme po trase umístit i více těchto sběračů s odvodem kondenzátu.

**Application:** Collector with condensate drain SBK 100 can be used where there is condensation. These are mainly places where a large temperature difference exists. As an example is gas outlet from the kitchen hood which leads through the roof with using a plastic ventilation system. In this case, only insulated pipes is inefficient, because the cold air still penetrates into the ventilation system, especially, when the kitchen hood is turned off. The collector with condensate drain is advisable to use as part of the pipe V 104 which formed condensate is: a) captured inside the collector and then there will be a gradual evaporation of condensate, b) drains away through tubing DN 32 into the drain outlet. We can use to route more of these collector with condensate drain, if conditions of a ventilation system require it.



Návod na montáž

**Materiál / Material:**



označení typu type	obj. číslo ord. code	barva color	rozměry [mm] / dimensions [mm]				ks/kart. pcs/cart.
			Ø a	b	c	d	
<b>SBK 125</b>	<b>0671</b>	bílá / white	125	125	136	32	15
<b>SBK 100</b>	<b>0660</b>	bílá / white	100	132	135	32	24

new!